



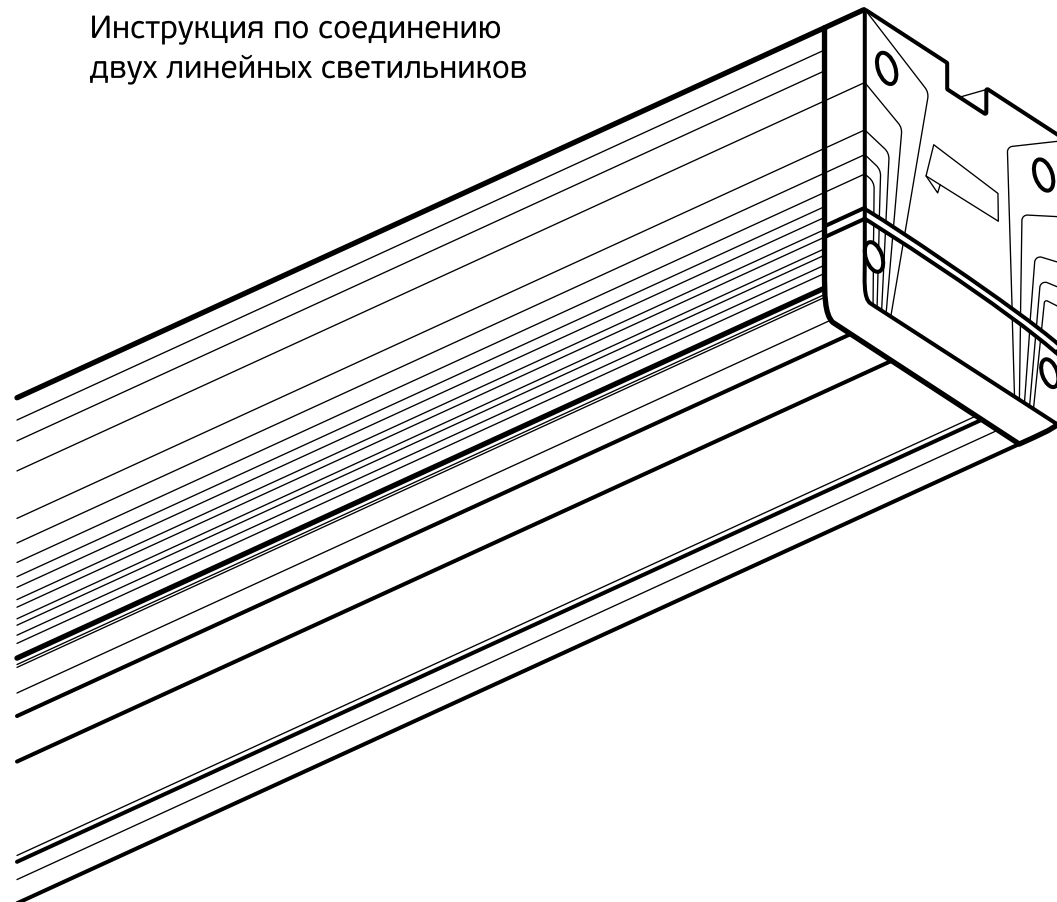
Правильный свет –  
выгодный свет®



Правильный свет –  
выгодный свет®

# L-fusion 2.0

Инструкция по соединению  
двух линейных светильников



Напишите нам:  
**info@ledel.ru**

Адрес компании:  
ул. Шамиля Усманова, 31а,  
г. Казань, Россия, 420095



Единый бесплатный номер:  
**8 (800) 100-30-30**

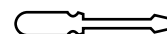
Мы работаем с 8:30 до 17:30  
Московское время (GMT+3)  
Каждый день, кроме субботы  
и воскресенья



На сайте компании можно  
подробно ознакомиться с  
полным каталогом продук-  
ции, узнать свежие новости

[www.ledel.ru](http://www.ledel.ru)

© 2008 - 2022 ООО «Ледель».  
Копирование информации запрещено

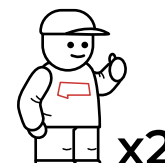


Отвертка Ph1



x1

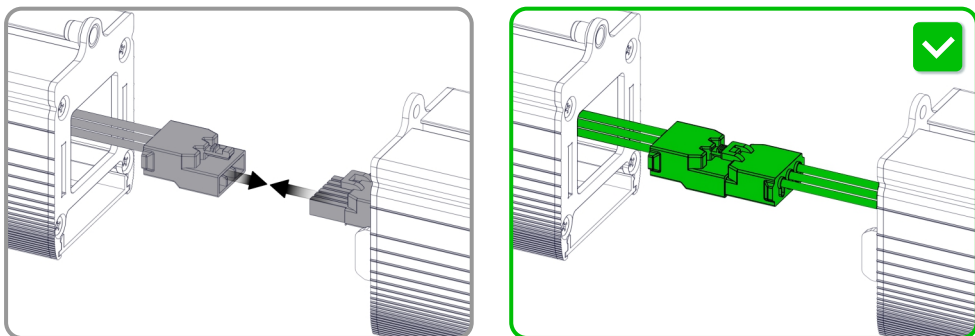
Винт M4x8 DIN 7985  
из комплекта поставки



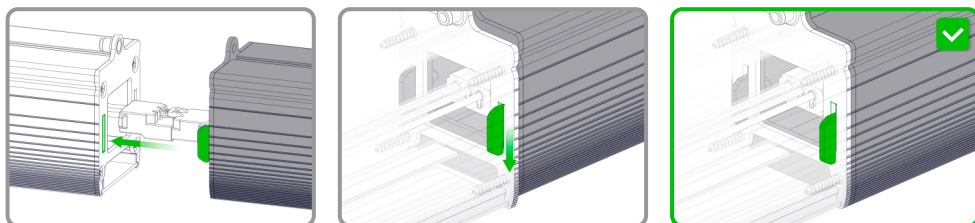
x2

# 1. Сборка соединения

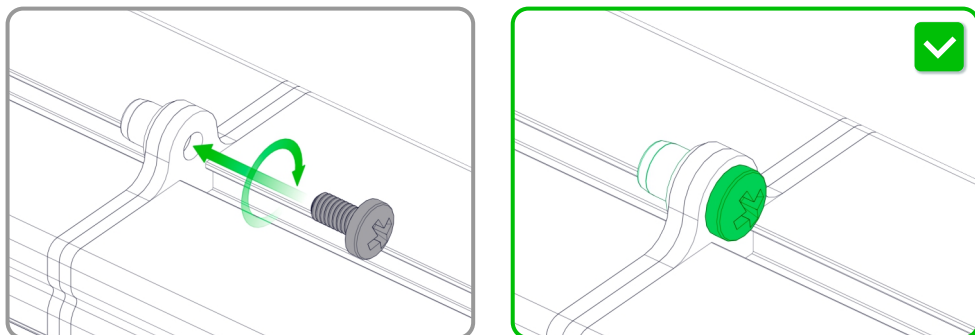
1.1 Соедините выступающие из торцевых отверстий светильников коннекторы между собой до фиксации «язычка».



1.2 Заведите зацепы торцевой крышки 1-го светильника в пазы торцевой крышки 2-го светильника по Г-образной траектории (внутрь и вниз), оставляя при этом соединенные коннекторы внутри любого из светильников. Отверстия в верхней части крышек должны совпасть.

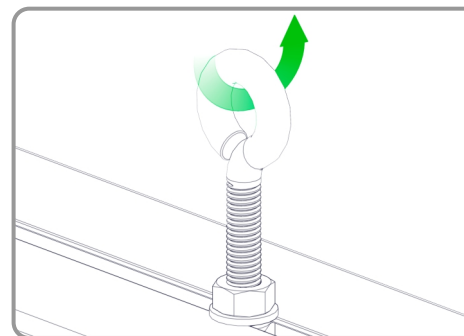


1.3 Установите комплектный винт M4x8 в верхние отверстия. Используя отвертку PH1, закрутите винт до плотного прижатия крышек друг к другу.



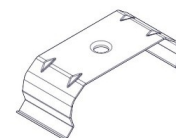
# 2. Подвесное крепление

2.1 Подвесьте собранные вместе светильники на специальные тросы, продев их через установленные на светильниках в верхней части винты-петли (входит в комплект).



# 3. Накладное крепление

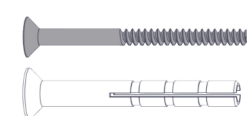
Для установки необходимо иметь:



Клипсы-защелки установочные из комплекта поставки.

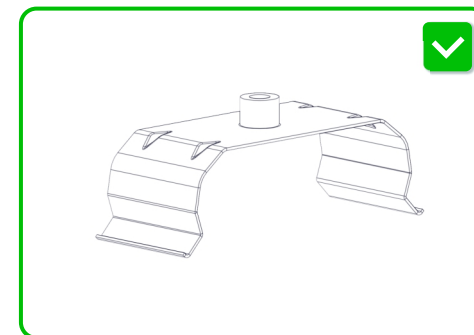
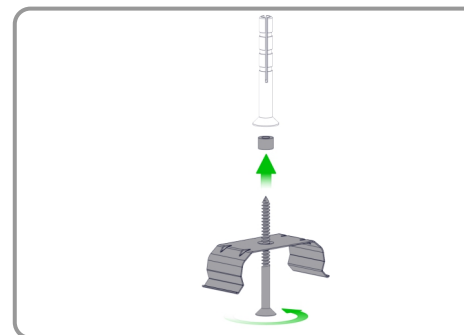


Пластиковые втулки из комплекта поставки.



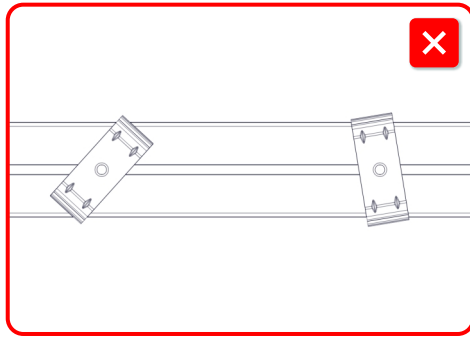
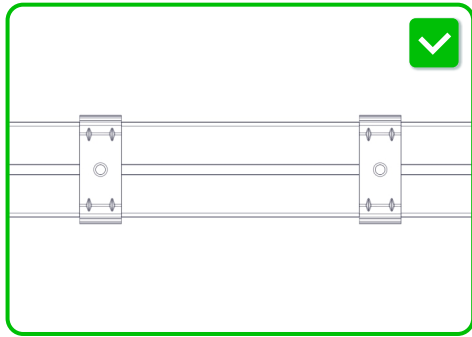
Метиз (не входит в комплект).

3.1 Установите клипсы через пластиковые втулки в линию на расстоянии, согласно проектной документации. Втулка должна находиться между клипсой и монтажной поверхностью.

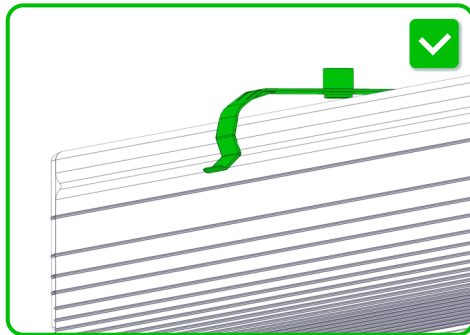
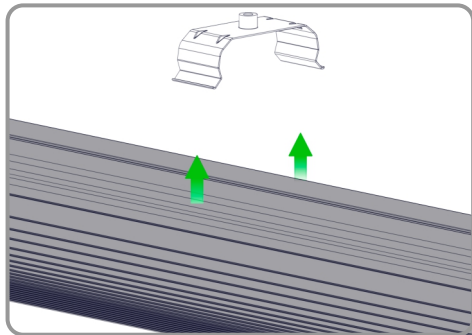


## 4. Встраиваемое крепление

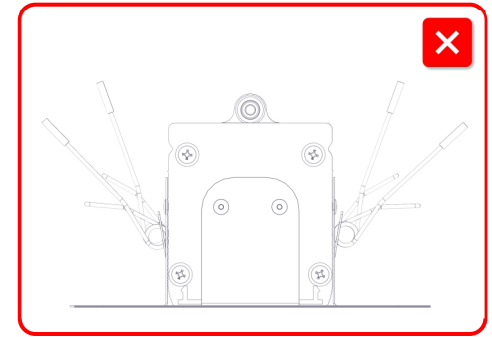
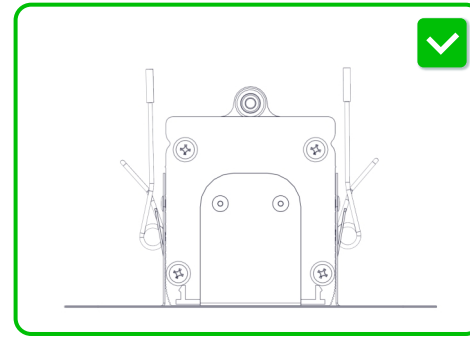
**3.2** Проверьте положение клипс.  
Все клипсы должны стоять перпендикулярно направлению установочной линии.



**3.3** Закрепите собранные в линию светильники на клипсы. Пружинащие концы клипс должны плотно встать в боковые пазы светильников.

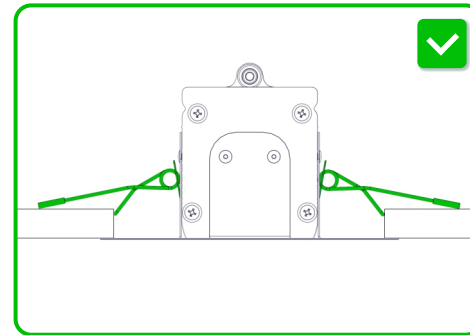


**4.1** Проверьте положение пружин на светильниках. Упорные пластины на концах пружин должны быть направлены строго вверх.



**4.2**

Возьмите собранные в линию светильники и, держа параллельно монтажной поверхности, поместите в подготовленный проем. Необходимо надавить на светильники до полной фиксации в проеме, при которой лицевые панели светильника плотно прижмутся к монтажной поверхности.



**Проем в монтажной поверхности  
должен иметь ширину  
от 70 до 90 мм.**

